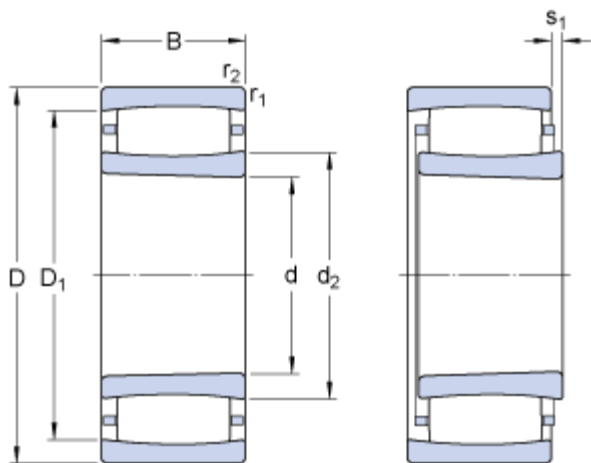


# C 3148 K

Popular item  
SKF Explorer

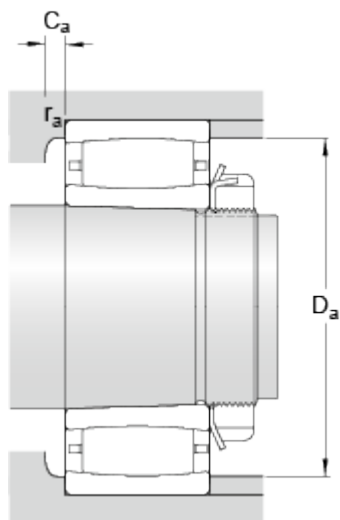
## Rozmry



$d$	240	mm
$D$	400	mm
$B$	128	mm
$d_2$	281	mm
$D_1$	357	mm
$s_1$	max. 20.4	mm
$r_{1,2}$	min. 4	mm

Kuželová díra, kuželovitost 1:12

## Pipojovací rozmry



$D_a$	min. 334	mm
$D_a$	max. 383	mm
$C_a$	min. 3.7	mm
$r_a$	max. 3	mm

Záporná hodnota pro  $C_a$  je teoretická.

## Data výpotu

Základní dynamická únosnost	$C$	2320	kN
Základní statická únosnost	$C_0$	3450	kN
Mezní únavové zatížení	$P_u$	285	kN
Referenní otáky		1300	r/min
Mezní otáky		1700	r/min
Souinitel nesouososti	$k_1$	0.116	
Souinitel provozní vle	$k_2$	0.095	

## Hmotnost

Hmotnost ložiska		62	kg
------------------	--	----	----